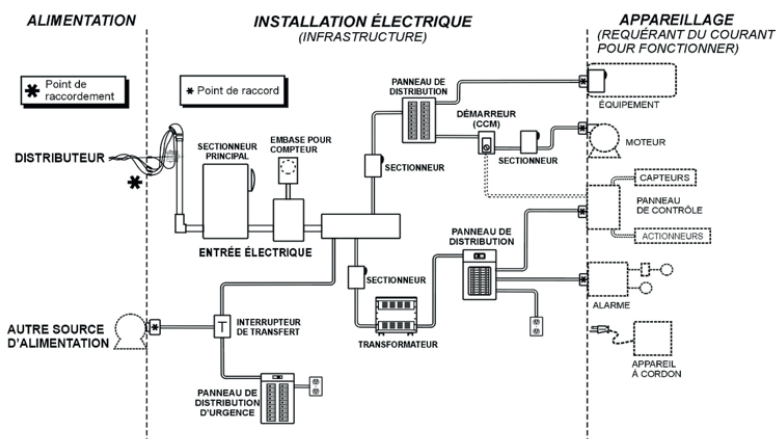


## FORMATION

Québec, le 7 mai 2024 • Montréal le 14 mai 2024

*Règlementation du Québec sur les installations électriques*



### Formateur : Gilbert Montminy, ing.

Gilbert Montminy est spécialisé dans le domaine de l'électricité à titre d'ingénieur. Il a travaillé pendant 18 ans à la Régie du Bâtiment du Québec (RBO), en plus d'une vingtaine d'années dans divers secteurs de l'électricité, dont l'enseignement. Il y a piloté la nouvelle édition du Code de l'Électricité 2018, en plus d'une contribution de premier plan pour la prochaine édition qui devrait probablement paraître au début de 2024, et connaît ses nuances mieux que quiconque. Toutes ces années d'expérience lui ont permis de constater certaines connaissances relativement aux divers aspects de la réglementation touchant les installations électriques, et des actions inadéquates posées par les divers intervenants, dans trop de cas.

À l'intention de toute personne désireuse de respecter les lois, les codes et les normes régissant les installations électriques : répondeur-e-s, électricien-ne-s, superviseur-e-s, régisseurs et régisseuses, responsables des ressources matérielles, ingénieur-e-s, propriétaires, étudiant-e-s finissant leurs études en électricité, etc.

**Durée : journée complète, de 8h à 16h00**

### Description

La réglementation entourant les installations électriques au Québec est relativement complexe et mal connue. Les rôles, les responsabilités, la qualification et autres éléments importants sont essentiels à connaître pour éviter des surprises. Une compréhension de tous ces aspects simplifie grandement l'implantation d'une installation électrique dans un projet de rénovation, de remplacement ou de construction.

### Objectif

Permettre :

- de comprendre la structure de la réglementation touchant les installations électriques
- de distinguer les diverses notions de cette réglementation
- de saisir les principaux éléments des diverses notions
- d'examiner et orienter tout projet impliquant des travaux de construction ou d'entretien d'une installation électrique

### Table des matières

La formation est répartie en neuf sections

- Historique
- Définitions et loi
- Normes, sécurité, approbation
- Code de construction
- Code de sécurité
- Qualification, devoirs et responsabilités
- Surveillance et qualité
- Solution de rechange
- Autres réglementations

### Renseignements complémentaires

Pour cette formation, les participant-e-s peuvent apporter un exemplaire du décret d'adoption du *Chapitre V, Électricité, du Code de construction du Québec* (Décret 722-2018) [http://www.otpq.qc.ca/publications/pdf/gazette\\_qb\\_installation\\_electrique\\_1\\_68770.pdf](http://www.otpq.qc.ca/publications/pdf/gazette_qb_installation_electrique_1_68770.pdf) et du *Chapitre II, Électricité, du Code de sécurité du Québec* <http://legisquebec.gouv.qc.ca/fr/showdoc/cr/B-1.1,%20r.%203> mais ce n'est pas essentiel pour suivre la formation.

### INSCRIPTION AU VERSO

657, rue du Joli-Bois, Prévost QC J0R 1T0

Tél. : 450.335.0823 • Sans frais / Toll free 1.866.303.8198 • Cell. : 514.823.0672

Télé. / Fax: 450.335.0803 • Sans frais / Toll free 1.866.878.9163

<https://electricite-plus.com>

[inscriptions@electricite-plus.com](mailto:inscriptions@electricite-plus.com)

Inscription en ligne ou par courriel à [inscriptions@electricite-plus.com](mailto:inscriptions@electricite-plus.com) ou par téléc. 450.335.0803 sf 1.866.878.9163.

**Facture à l'attention de (nom et titre de la personne responsable) :**

Nom : \_\_\_\_\_ Fonction : \_\_\_\_\_  
 Employeur : \_\_\_\_\_  
 Adresse : \_\_\_\_\_  
 Ville : \_\_\_\_\_ Code postal : \_\_\_\_\_  
 Tél. : \_\_\_\_\_ Cell. : \_\_\_\_\_ Téléc. : \_\_\_\_\_  
 Courriel : \_\_\_\_\_

**1<sup>er</sup> participant.e :**

Nom : \_\_\_\_\_  
 Courriel : \_\_\_\_\_ Cell. : \_\_\_\_\_  
 Tél. : \_\_\_\_\_ # \_\_\_\_\_ Téléc. : \_\_\_\_\_  
 Membre AcpééeQ :  Oui  Non Prix : \_\_\_\_\_  
 Restrictions alimentaires ? Oui  Non  : \_\_\_\_\_

**2<sup>e</sup> participant.e :**

Nom : \_\_\_\_\_  
 Courriel : \_\_\_\_\_ Cell. : \_\_\_\_\_  
 Tél. : \_\_\_\_\_ # \_\_\_\_\_ Téléc. : \_\_\_\_\_  
 Membre AcpééeQ :  Oui  Non Prix : \_\_\_\_\_  
 Restrictions alimentaires ? Oui  Non  : \_\_\_\_\_

Note – inclus : stationnement, cahier de notes de la formation, repas et collations

Liste de prix	Membre AcpééeQ		Non-Membre	
	Prix	(Taxes incluses)	Prix	(Taxes incluses)
<input type="checkbox"/> <b>Québec</b> le 7 mai 2024 – de 8h à 16h L'Hôtel Québec, Salle Monet – 3115, ave des Hôtels, G1W 3Z6 <input type="checkbox"/> Paiement reçu le 10 avril 2024 ou après <input type="checkbox"/> Paiement reçu le 9 avril 2024 ou avant	<b>Inscription – date limite : 23 avril 2024</b>		<input type="checkbox"/> 549 \$ (631,21 \$) <input type="checkbox"/> 499 \$ (573,72 \$)	<input type="checkbox"/> 599 \$ (688,70 \$) <input type="checkbox"/> 549 \$ (631,21 \$)
<input type="checkbox"/> <b>Montréal</b> le 14 mai 2024 – de 8h à 16h Hôtel Radisson, Salle Diamant III – 6500, Côte de Liesse, H4T 1E3 <input type="checkbox"/> Paiement reçu le 13 avril 2024 ou après <input type="checkbox"/> Paiement reçu le 12 avril 2024 ou avant	<b>Inscription – date limite : 30 avril 2024</b>		<input type="checkbox"/> 549 \$ (631,21 \$) <input type="checkbox"/> 499 \$ (573,72 \$)	<input type="checkbox"/> 599 \$ (688,70 \$) <input type="checkbox"/> 549 \$ (631,21 \$)

Si 3 ou 4 participants d'un même employeur : **rabais 5%** Si 5 participants ou plus : **rabais 10%**

**Paiement par virement bancaire, par chèque, par Visa ou Master Card**

Si vous choisissez de payer par carte de crédit, les informations de la carte peuvent être indiquées ci-après, cependant, **par esprit de prudence**, l'idéal est de les fournir par téléphone afin d'éviter toute possibilité de fraude. L'Institut Électricité Plus, également par esprit de prudence, ne conserve aucune information concernant les cartes de crédit. Toutefois, les informations fournies via le formulaire d'inscription en ligne sont encryptées et pleinement sécuritaires.

**Informations concernant la carte de crédit**

Carte de crédit :  Visa  Master Card  
 N° de la carte : \_\_\_\_\_  
 Date d'expiration : \_\_\_\_\_  
 Nom sur la carte : \_\_\_\_\_  
 Signature : \_\_\_\_\_

**Politique d'annulation et de remboursement**

- Complet si annulation 15 jours ou plus avant la date de la formation
- 50% si annulation 8 jours ou plus avant la date de la formation
- Aucun remboursement si annulation 7 jours ou moins avant ou si absent de la formation.
- Substitutions acceptées

**Confirmations**

Facture expédiée sur réception du paiement  
 Confirmation d'inscription 7 jours avant l'évènement  
 Remise d'une attestation sur place lorsque le nom de la personne participant est connu au moins 10 jours à l'avance.  
 Votre syndicat est-il d'accord pour que vos employé-e-s participent à cette formation ?  
 Oui  Non   
 Signature du/de la responsable : \_\_\_\_\_  
 Date : \_\_\_\_\_

Téléphone d'urgence (sans frais)  
 le jour de la formation  
**1.866.303.8198**