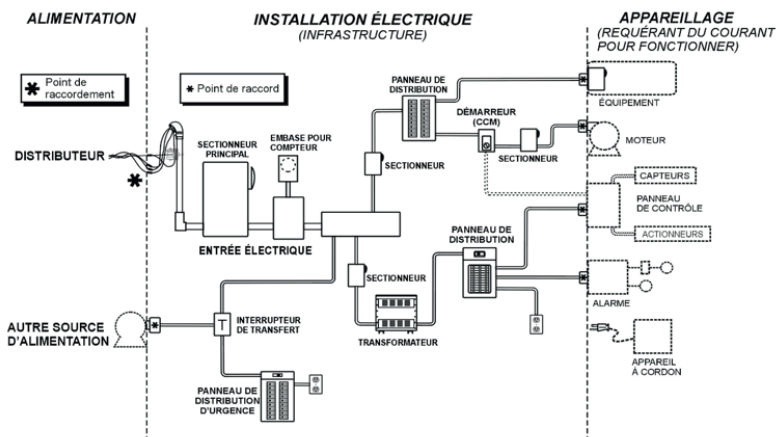


FORMATION

Québec, le 7 mai 2024 • Montréal le 14 mai 2024

Règlementation du Québec sur les installations électriques



Formateur : Gilbert Montminy, ing.

Gilbert Montminy est spécialisé dans le domaine de l'électricité à titre d'ingénieur. Il a travaillé pendant 18 ans à la Régie du Bâtiment du Québec (RBO), en plus d'une vingtaine d'années dans divers secteurs de l'électricité, dont l'enseignement. Il y a piloté la nouvelle édition du Code de l'Électricité 2018, en plus d'une contribution de premier plan pour la prochaine édition qui devrait probablement paraître au début de 2024, et connaît ses nuances mieux que quiconque. Toutes ces années d'expérience lui ont permis de constater certaines connaissances relativement aux divers aspects de la réglementation touchant les installations électriques, et des actions inadaptées posées par les divers intervenants, dans trop de cas.

À l'intention de toute personne désireuse de respecter les lois, les codes et les normes régissant les installations électriques : répondeur-e-s, électricien-ne-s, superviseur-e-s, régisseurs et régisseuses, responsables des ressources matérielles, ingénieur-e-s, propriétaires, étudiant-e-s finissant leurs études en électricité, etc.

Durée : journée complète, de 8h à 16h00

Description

La réglementation entourant les installations électriques au Québec est relativement complexe et mal connue. Les rôles, les responsabilités, la qualification et autres éléments importants sont essentiels à connaître pour éviter des surprises. Une compréhension de tous ces aspects simplifie grandement l'implantation d'une installation électrique dans un projet de rénovation, de remplacement ou de construction.

Objectif

Permettre :

- de comprendre la structure de la réglementation touchant les installations électriques
- de distinguer les diverses notions de cette réglementation
- de saisir les principaux éléments des diverses notions
- d'examiner et orienter tout projet impliquant des travaux de construction ou d'entretien d'une installation électrique

Table des matières

La formation est répartie en neuf sections

- Historique
- Définitions et loi
- Normes, sécurité, approbation
- Code de construction
- Code de sécurité
- Qualification, devoirs et responsabilités
- Surveillance et qualité
- Solution de rechange
- Autres réglementations

Renseignements complémentaires

Pour cette formation, les participant-e-s peuvent apporter un exemplaire du décret d'adoption du *Chapitre V, Électricité, du Code de construction du Québec* (Décret 722-2018) http://www.otpq.qc.ca/publications/pdf/gazette_qb_installation_electrique_1_68770.pdf et du *Chapitre II, Électricité, du Code de sécurité du Québec* <http://legisquebec.gouv.qc.ca/fr/showdoc/cr/B-1.1,%20r.%203> mais ce n'est pas essentiel pour suivre la formation.